








**Mercedes Sprinter P.U. (W906 + W907 RWD) 06/'06 - ....**  
**VW Crafter P.U. 06/'06 - ....**  
**Hyundai H350 P.U. 07/'15 - ....**  
**Ref. 1590**



**GDW Ref. 1590**

**EEC APPROVAL N° :**

**E6-55R-011257**

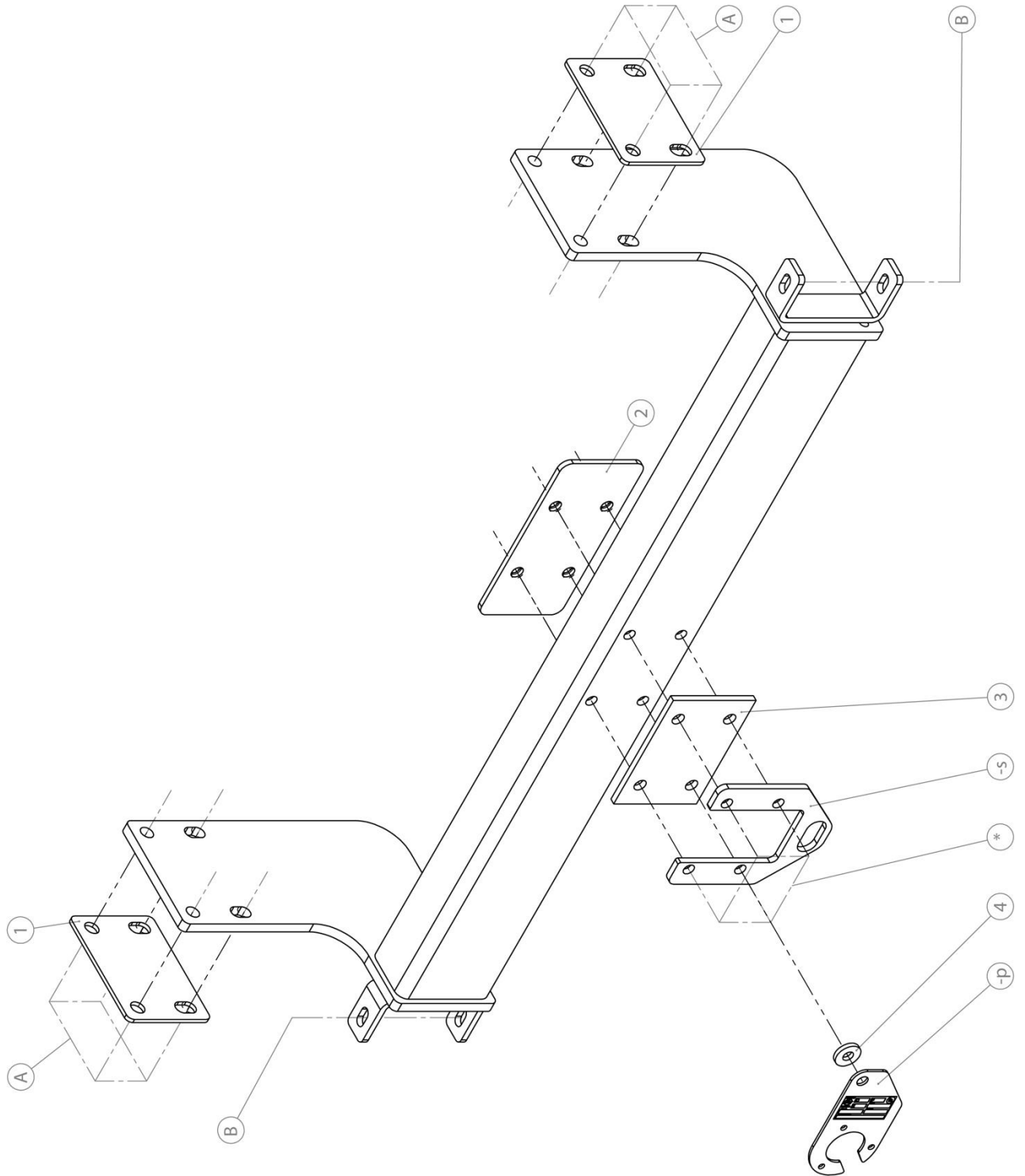
max ↓ kg	X	max ↓ kg			
			X 0.00981	≤	20,21 KN
D=					
max ↓ kg	X	max ↓ kg			
					
S/			=		150 Kg
Max. 			=		3500 Kg

**GDW nv - Hoogmolenwegel 23 - B-8790 Waregem**  
**TEL. 32(0)56 60 42 12(L5) - FAX. 32(0)56 60 01 93**  
 E-Mail : [gdw@gdwtowbars.com](mailto:gdw@gdwtowbars.com) - Website : [www.gdwtowbars.com](http://www.gdwtowbars.com)



Mercedes Sprinter P.U. (W906 + W907 RWD) 06/'06 - ....  
VW Crafter P.U. 06/'06 - ....  
Hyundai H350 P.U. 07/'15 - ....

**Ref. 1590**

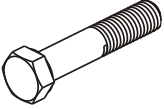
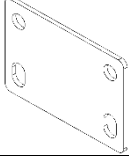

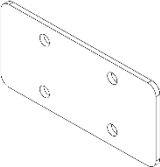

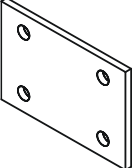
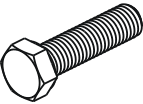
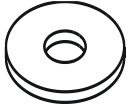

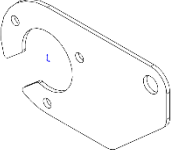

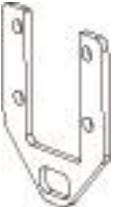
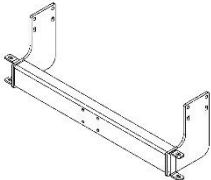




**Mercedes Sprinter P.U. (W906 + W907 RWD) 06/'06 - ....**  
**VW Crafter P.U. 06/'06 - ....**  
**Hyundai H350 P.U. 07/'15 - ....**

**Ref. 1590**

**Samenstelling - Composition - Zusammenstellung**

	8x	DIN931 - M12x110 - 8.8	A	GDW Ref. 112459	2x	
	8x 4x	DIN934 - M12 - 8.8 DIN934 - M10 - 8.8	A C	GDW Ref. <b>2</b>	1 x	
	8x 4x	DIN128-A12-FSt DIN128-A10-FSt	A C B	GDW Ref. 112462	1x	
	4x	DIN933 - M10x30 - 8.8	C B	DIN7349- M10-ELVZ	1x	
	12x	Rondsels ø20x10,5x2 (DIN125A)	C *	GDW Ref. <b>-p</b>	1 x	
	12x	Rondsels ø24x13x2,5 (DIN125A)	A	GDW Ref. 200.023	1 x	
GDW Ref. 1590	1 x					

Bouten – Boulons – bolts – Bolzen: Kwaliteit 8.8		DIN 912 – DIN 931 – DIN 933 – DIN 7991	
M6 ≙ 10,8Nm of 1,1kgm	M8 ≙ 25,5Nm of 2,60kgm	M10 ≙ 52,0Nm of 5,30kgm	
M12 ≙ 88,3Nm of 9,0kgm	M14 ≙ 137Nm of 14,0kgm	M16 ≙ 211,0Nm of 21,5kgm	
Bouten – Boulons – bolts – Bolzen: Kwaliteit 8.8		DIN 912 – DIN 931 – DIN 933 – DIN 7991	
M6 ≙ 13,7Nm of 1,4kgm	M8 ≙ 35,3Nm of 3,6kgm	M10 ≙ 70,6Nm of 7,20kgm	
M12 ≙ 122,6Nm of 12,5kgm	M14 ≙ 194Nm of 19,8kgm	M16 ≙ 299,2Nm of 30,5kgm	
Bouten – Boulons – bolts – Bolzen: Kwaliteit 12.9		DIN 912 – DIN 931 – DIN 933 – DIN 7991	
M6 ≙ 18Nm of 1,8kgm	M8 ≙ 43Nm of 4,4kgm	M10 ≙ 87Nm of 8,9kgm	
M12 ≙ 150Nm of 15,3kgm	M14 ≙ 240Nm of 24,5kgm	M16 ≙ 370Nm of 37,7kgm	



**Mercedes Sprinter P.U. (W906 + W907 RWD) 06/'06 - ....**  
**VW Crafter P.U. 06/'06 - ....**  
**Hyundai H350 P.U. 07/'15 - ....**

**Ref. 1590**

### **Montagehandleiding**

- 1) Reserwewiel wegnemen.

### **Voertuigen met demonteerbare bumper:**

- 2) Demonteer de bumper van het voertuig en verwijder definitief de bumpersteunen van de bumper.
- 3) Positioneer de trekhaak met de punten (A) tegen de binnenzijde van de chassisbalk en passend met de voorziene boringen waar de bumper was bevestigd. Plaats aan de buitenzijde van de chassisbalken de contraplaten (1) en breng de bouten in, schroef deze degelijk vast (zie aanhaalmomenten).
- 4) Monteer de bumper van het voertuig terug op de punten (B), gebruik hiervoor de originele bouten.
- 5) Boor de 4 gaten voor de bevestiging van de kogel door de bumper met  $\varnothing 11\text{mm}$ .
- 6) Monteren van de kogel samen met monteerstukken (3), (4), (5) en het veiligheidsoog(-s). Monteerplaat (3) moet tussen het veiligheidsoog en de hoofdbuis worden gemonteerd. (tekening 1)
- 7) Plaats het reserwewiel terug.

### **Voertuigen met gelaste bumper in kleur koetswerk**

- 2) Positioneer de trekhaak met de punten (A) tegen de binnenzijde van de chassisbalk en passend met de voorziene boringen waar de bumper was bevestigd. Plaats aan de buitenzijde van de chassisbalken de contraplaten (1) en breng de bouten in, schroef deze degelijk vast (zie aanhaalmomenten).
- 3) Monteren van de kogel samen met monteerplaat (3), (4), (5) en het veiligheidsoog. Monteerplaat (3) moet tussen het veiligheidsoog en de hoofdbuis worden gemonteerd
- 4) Plaats het reserwewiel terug.
- 5) Punt 2 en de onderdelen (2) komen te vervallen.

**N.B.**

Voor de maximum toegestane massa welke uw voertuig mag trekken dient U uw dealer te raadplegen.  
Verwijder eventueel de bitumenlaag op de bevestigingsplaats van de trekhaak.  
Opgepast bij het boren dat men geen remleiding, elektriciteitsdraden of brandstofleidingen beschadigt.



**Mercedes Sprinter P.U. (W906 + W907 RWD) 06/'06 - ....**  
**VW Crafter P.U. 06/'06 - ....**  
**Hyundai H350 P.U. 07/'15 - ....**

**Ref. 1590**

### **Notice de montage**

- 1) Enlever la roue de secours.

### **Véhicules avec pare-chocs démontable**

- 2) Démontez le pare-chocs du véhicule et supprimez définitivement les supports du pare-chocs.
- 3) Positionner l'attelage avec les points (A) contre le côté inférieur de la poutre du châssis en face des trous prévus, où le pare-chocs était fixé. Placer les plaques (1) à l'extérieur des poutres du châssis et insérer les boulons et bien fixer le tout (cfr. couples de serrage).
- 4) Remonter le pare-chocs sur les points (B) utiliser les boulons originaux pour ceci.
- 5) Perforer les 4 trous pour la fixation de la rotule par le pare-chocs en  $\varnothing 11$  mm.
- 6) Monter la rotule avec les plaques (3), (4), (5) et l'anneau de sécurité(-s). La plaque (3) vient entre l'anneau de sécurité et le tube principal. (dessin 1)
- 7) Replacer la roue de secours.

### **Véhicules avec pare-chocs soudé dans la même couleur que la carrosserie**

- 2) Positionner l'attelage avec les points (A) contre le côté intérieur de la poutre du châssis en face des trous prévus, où le pare-chocs était fixé. Placer les plaques (1) à l'extérieur des poutres du châssis et insérer les boulons et bien fixer le tout (cfr. couples de serrage).
- 3) Monter la rotule avec les plaques (3), (4), (5) et l'anneau de sécurité(-s). La plaque (3) vient entre l'anneau de sécurité et le tube principal.
- 4) Replacer la roue de secours.
- 5) Le point (B) et les parties (2) ne sont pas d'application.

### **Fitting instructions**

**Note**  
Please consult your cardealer or owners manual for the maximal permissible towing mass.  
Remove any bitumen coating on the fastening position for the tow bar.  
When drilling, be carefull not to damage any brake lines, electrical wiring or fuel lines.



**Mercedes Sprinter P.U. (W906 + W907 RWD) 06/'06 - ....**  
**VW Crafter P.U. 06/'06 - ....**  
**Hyundai H350 P.U. 07/'15 - ....**

## **Ref. 1590**

- 1) Remove the spare wheel.

### **Vehicles with removable bumper**

- 2) Disassemble the bumper of the vehicle and permanently remove the bumper supports of the bumper.
- 3) Place the tow bar with points (A) against the inside of the chassis matching the provided drillings where the bumper was fixed. Place the plates (1) on the outside of the chassis beams, insert the bolts and tighten firmly (see tension).
- 4) Re-assemble the bumper of the vehicle on points (B). Use the original bolts for this.
- 5) Drill the 4 holes for the fixation of the ball through the bumper with  $\varnothing 11\text{mm}$ .
- 6) Assemble the ball together with plates (3), (4), (5) and the security shackle. Plate (3) comes between the security shackle(-s) and the main tube. (drawing 1)
- 7) Replace the spare wheel.

### **Vehicles with welded bumper in same colour as coachwork**

- 2) Place the tow bar with points (A) against the inside of the chassis matching the provided drillings where the bumper was fixed. Place the plates (1) on the outside of the chassis beams, insert the bolts and tighten firmly (see tension).
- 3) Assemble the ball together with plates (3), (4), (5) and the security shackle. Plate (3) comes between the security shackle(-s) and the main tube.
- 4) Replace the spare wheel.
- 5) Point (B) and the parts (2) are not applicable.

**Note**

Please consult your cardealer or owners manual for the maximal permissible towing mass.  
Remove any bitumen coating on the fastening position for the tow bar.  
When drilling, be carefull not to damage any brake lines, electrical wiring or fuel lines.



**Mercedes Sprinter P.U. (W906 + W907 RWD) 06/'06 - ....**  
**VW Crafter P.U. 06/'06 - ....**  
**Hyundai H350 P.U. 07/'15 - ....**

**Ref. 1590**

### **Anbauanleitung**

- 1) Reserverad wegnehmen.

### **Fahrzeugen mit abnehmbarer Stoßstange**

- 2) Stoßstange vom Fahrzeug abmontieren und endgültig die Stoßstangestützen von der Stoßstange entfernen.
- 3) Die Anhängerkupplung mit den Punkten (A) gegen die Innenseite vom Chassisbalken setzen und passend auf die vorhandenen Bohrungen, wo die Stoßstange befestigt war. An die Außenseite vom Chassisbalken die Platten (1) setzen. Bolzen einbringen und entsprechend der Drehmomentenvorgabe festziehen.
- 4) Stoßstange wieder auf die Punkte (B) montieren, hierfür die Originalbolzen gebrauchen.
- 5) Die 4 Löcher für die Befestigung von der Kugel durch die Stoßstange mit  $\varnothing 11$ mm bohren.
- 6) Die Kugel zusammen mit die Montierplatten (3), (4), (5) und dem Sicherheitsglied(-s) montieren. Die Montierplatte (3) kommt zwischen das Sicherheitskettenglied und das Hauptrohr. (zeichnung 1)
- 7) Das Reserverad wieder montieren.

### **Fahrzeugen mit geschweißter Stoßstange in der Farbe der Karosserie**

- 2) Die Anhängerkupplung mit den Punkten (A) gegen die Innenseite vom Chassisbalken setzen und passend mit den vorhandenen Bohrungen, wo die Stoßstange befestigt war. An der Außenseite vom Chassisbalken die Platten (1) setzen. Bolzen einbringen und entsprechend der Drehmomentenvorgabe festziehen.
- 3) Die Kugel zusammen mit die Montierplatten (3), (4), (5) und dem Sicherheitsglied(-s) montieren. Die Montierplatte (3) kommt zwischen das Sicherheitskettenglied und das Hauptrohr.
- 4) Das Reserverad wieder montieren.
- 5) Punkt (B) und die Unterteile (2) sind nicht zutreffend.

#### **Hinweise**

Die maximale Anhängelast ihres Fahrzeuges können Sie im Fahrzeugschein oder im Benutzerhandbuch nachlesen.  
Im Bereich der Anlageflächen muss der Unterbodenschutz und das Antiröhnmateriale entfernt werden.  
Vor dem Bohren prüfen, dass dort eventuell keine Leitungen beschädigt werden können.

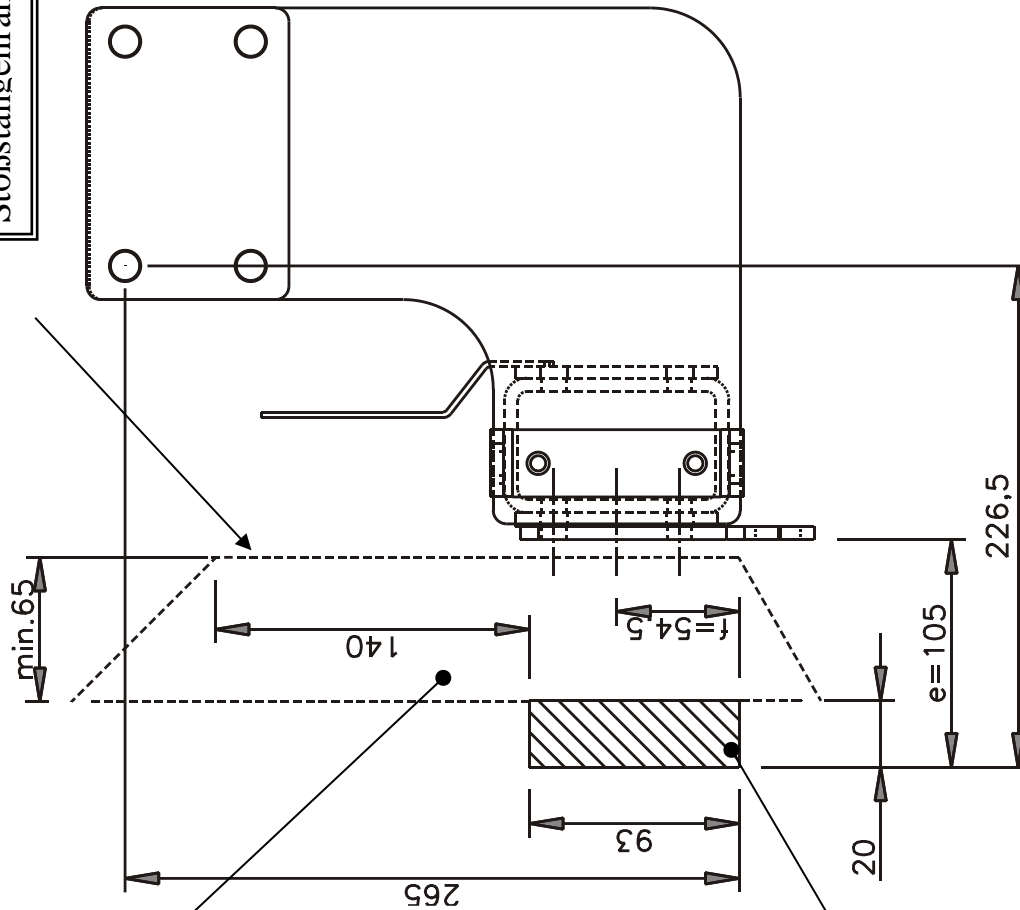


Mercedes Sprinter P.U. (W906 + W907 RWD) 06/'06 - ....  
VW Crafter P.U. 06/'06 - ....  
Hyundai H350 P.U. 07/'15 - ....

**Ref. 1590**

Bumperrand  
Bord du pare-chocs  
Bumper edge  
Stoßstangenrand

Fig. 1



Vrije zone rond koppelingspunt  
Espace libre autour du point d'accouplement  
Free space around towing point  
freie Zone rund um den Kupplungspunkt

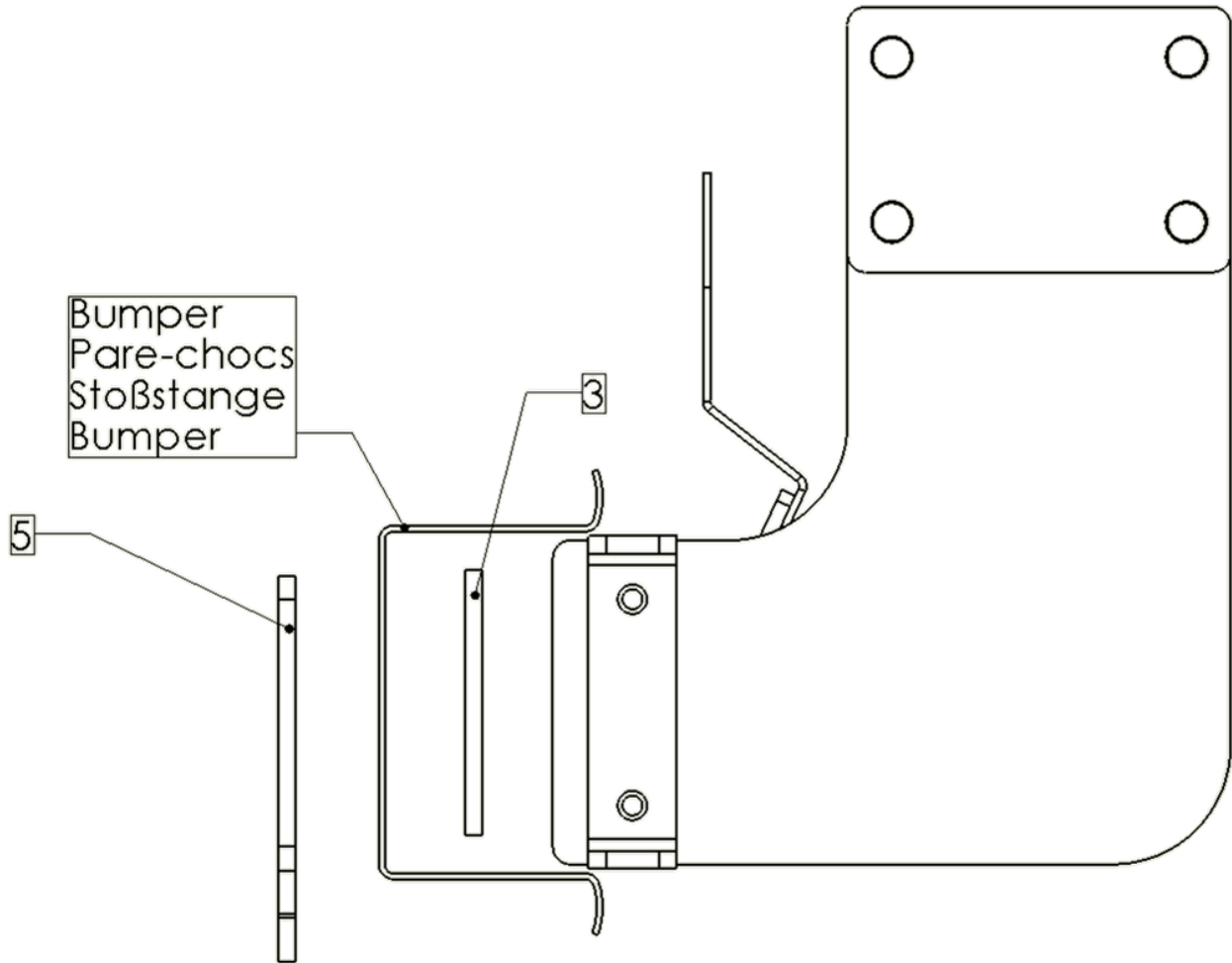
Zone voor koppelingspunt  
Espace pour point d' accouplement  
Space for towing point  
Zone für den Kupplungspunkt





Mercedes Sprinter P.U. (W906 + W907 RWD) 06/'06 - ....  
VW Crafter P.U. 06/'06 - ....  
Hyundai H350 P.U. 07/'15 - ....

**Ref. 1590**



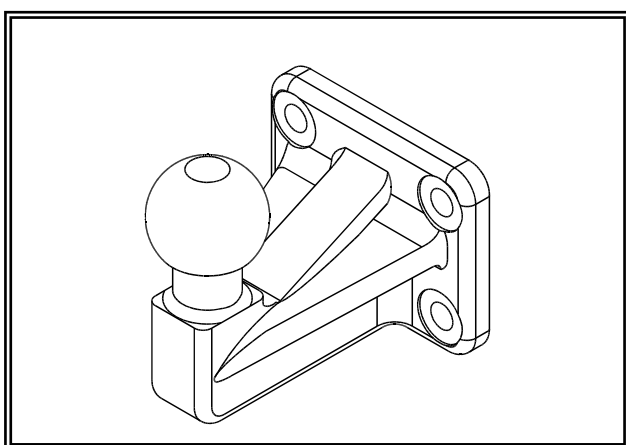


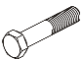




Mercedes Sprinter P.U. (W906 + W907 RWD) 06/'06 - ....  
VW Crafter P.U. 06/'06 - ....  
Hyundai H350 P.U. 07/'15 - ....

**Ref. 1590**

**Geleverd met - Livré avec**  
**Delivered with - Geliefert mit**

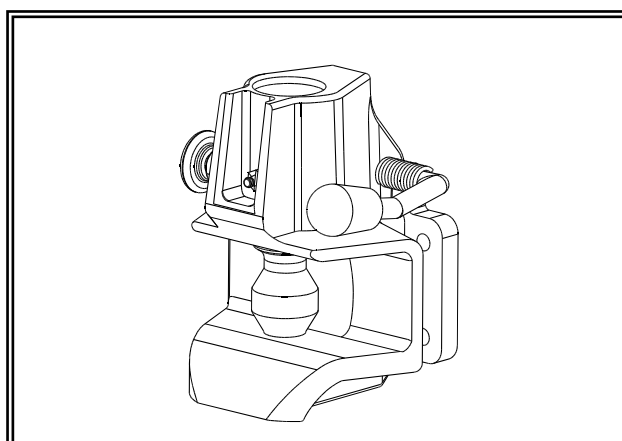
**Fig. 2**



4 x		DIN931-M10x120-8.8
4 x		DIN128-A10-FSt
4 x		DIN934-M10
1x		ref. (-s)
1x		DIN7349-10,5x25x4

**50V**

**Opties - Options**  
**Options - Optionen**



**Rockinger 243U15E \***



**Mercedes Sprinter P.U. (W906 + W907 RWD) 06/'06 - ....**  
**VW Crafter P.U. 06/'06 - ....**  
**Hyundai H350 P.U. 07/'15 - ....**

**Ref. 1590**

**BELANGRIJKE RAADGEVINGEN :**

**IN HET VOERTUIG BEWAREN**

Montage :

- Voor aanvang van de montage dient de trekhaak gecontroleerd te worden op transport schade.
- Raadpleeg aandachtig de montagehandleiding. Alle instructies dienen gevolgd te worden.
- Voor de montage moet de trekhaak eerst op het voertuig gepresenteerd worden.
- Bij het boren van gaten, controleren dat aanwezige bekabelingen niet beschadigd kunnen worden. Verwijder antidreun of bitumenlaag. Geboorde gaten en carrosserie onderdelen met corrosiewerende verf behandelen.
- Als het voertuig geen standaard bumpers heeft (speciale serie, sportuitvoeringen, Tuning parts ...), dient de uitsparingsmal gecontroleerd te worden. Neem bij twijfel contact op met GDW.

Garantie :

- De aangegeven Max. trekmassa, "D" en "S" waarde mogen niet overschreden worden.
- Na 1.000.km gebruik en ten minste 1 keer per jaar hoeft de trekhaak gecontroleerd te worden :
  - o Alle boutverbindingen controleren en bij spannen als nodig.
  - o Beschadiging aan de verf herstellen.
  - o Als de trekhaak door een externe belasting geraakt wordt moet deze vervangen worden.
  - o De interne delen van het afneembaar systeem moeten ingevet worden.

Gebruik :

- **Indien trekhaak kogel de kentekenplaat of het mistlicht geheel of gedeeltelijk bedekt MOET deze bij niet gebruik verwijderd worden.**

**RECOMMANDATIONS IMPORTANTES :**

**A CONSERVER DANS LE VEHICULE**

Montage :

- S'assurer que l'attelage n'ait pas été endommagé durant le transport. Vérifier la référence.
- Consulter attentivement la notice de pose et suivre à la lettre les instructions de montage de l'attelage.
- Présenter l'attelage sous le véhicule avant d'effectuer le montage.
- Si des forages sont nécessaires, s'assurer de l'absence de câbles électriques, de freinage ou autres. Enlever les restes de forage et traiter les tôles ou tubes forés avec un produit anti-corrosif.
- Si le véhicule est équipé de pare-chocs non standards (séries spéciales, kits sport, tuning ...), il est impératif de consulter le service technique de GDW avant de procéder au montage.

Garantie :

- Respecter la masse tractable du véhicule ainsi que les valeurs « D » et « S » précisées dans la notice.
- L'attelage doit être contrôlé après les premiers 1.000 km d'utilisation et ensuite au moins une fois par an :
  - o Contrôler toute la visserie et resserrer si nécessaire
  - o Réparer les dommages qu'aurait subis la peinture
  - o Remplacer les pièces qui auraient été endommagées suite à un accident ou une collision
  - o Graisser les parties intérieures des attelages escamotables

Utilisation :

- **Si la rotule ou la boule est positionnée devant la plaque d'immatriculation ou le feu de brouillard, il est OBLIGATOIRE de la retirer quand elle n'est pas utilisée !**



**Mercedes Sprinter P.U. (W906 + W907 RWD) 06/'06 - ....**  
**VW Crafter P.U. 06/'06 - ....**  
**Hyundai H350 P.U. 07/'15 - ....**

**Ref. 1590**

**GENERAL INSTRUCTIONS:**

**MUST BE KEPT IN THE VEHICLE**

**Fitting :**

- Make sure that the tow bar has not been damaged during transport and it is the right reference for the vehicle.
- Read the fitting instruction before starting and follow them very precisely during the fitting.
- Present the tow bar under the car first to check if all points are right.
- If holes have to be drilled, check that no wires can be damaged, remove all soundproofing material, clean and protect the drilled holes with an anticorrosive product.
- If the vehicle is equipped with special bumpers (sport or tuning parts...) first contact the technical service of GDW to be sure that the tow bar can be fitted.

**Guarantee :**

- The indicated towing weight, "D" and "S" values may not be exceeded
- The tow bar has to be checked after 1.000 km and every year :
  - o All bolts should be checked and retightened if necessary
  - o Repair any damage to the paint finish
  - o Replace any damaged components
  - o Parts of the detachable tow bars must be kept well greased.

**Use :**

- **If the towing ball covers the number plate or the fog light, it must always be removed when no trailer is used.**

**WICHTIGE RATSCHLÄGE :**

**IM FAHRZEUG BEWAHREN**

**Montage :**

- Vor Anfang der Montage muss die Anhängerkupplung auf Transportschäden kontrolliert werden.
- Aufmerksam die Anbauanleitung zu Rate ziehen. Alle Anweisungen sollen beachtet werden.
- Erst die Anhängerkupplung und das Fahrzeug vergleichen, danach montieren.
- Vor dem Bohren der Löcher prüfen, ob anwesende Kabel nicht beschädigt werden können. Dröhnschutz und Unterbodenschutz entfernen. Gebohrte Löcher und Karosserieunterteile mit einer korrosionsfesten Farbe behandeln.
- Falls das Fahrzeug keine Standardstoßstangen hat (spezielle Serie, Sportausführungen, Tuning ...), muss die Aussparung nachgeprüft werden. Im Zweifelsfall, GDW kontaktieren.

**Garantie :**

- Die angegebene max. Anhängelast, "D" en "S" Wert, darf nicht überschritten werden.
- Nach 1.000 Km gebrauch und wenigstens 1 mal pro Jahr muss Anhängerkupplung nachgeprüft werden :
  - o Alle Bolzenverbindungen nachprüfen und nachziehen, falls nötig.
  - o Beschädigung an der Farbe wiederherstellen.
  - o Falls die Anhängerkupplung durch eine extreme Belastung beschädigt wurde, muss diese ersetzt werden.
  - o Die inneren Teil vom abnehmbaren System einfetten.

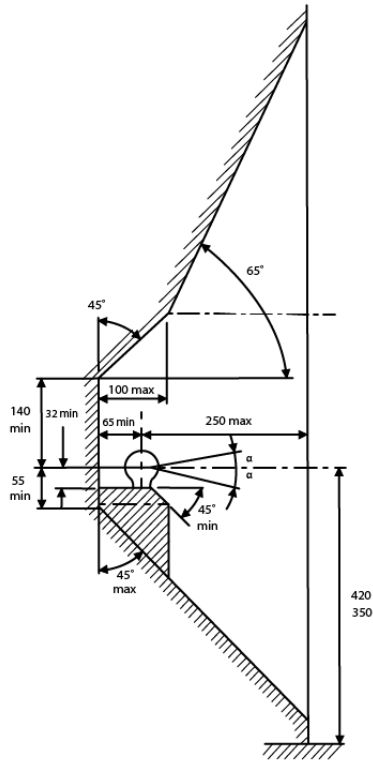
**Gebrauch :**

- **Falls die Kugel von der Anhängerkupplung das Kennzeichen oder den Nebelscheinwerfer ganz oder zum Teil verdeckt, muss diese bei Nichtgebrauch entfernt werden.**



Mercedes Sprinter P.U. (W906 + W907 RWD) 06/'06 - ....  
VW Crafter P.U. 06/'06 - ....  
Hyundai H350 P.U. 07/'15 - ....

## Ref. 1590



De tussenruimte conform bijlage VII, afbeelding 25 (a,b) van het reglement nr. 55 moet in acht worden genomen.

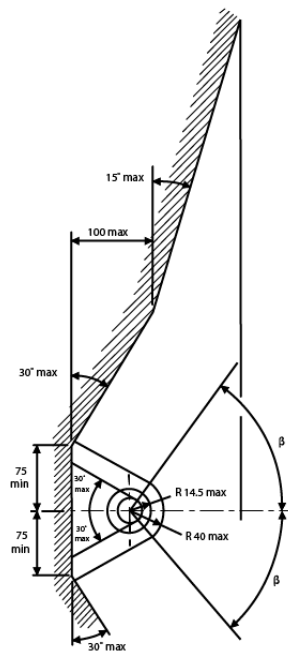
La zone de dégagement doit être garantie conformément à l'annexe VII, illustration 25 (a,b) de la règle nr. 55.

The clearance specified in appendix VII, diagram 25 (a,b) of regulation nr. 55 must be guaranteed.

Der Freiraum nach Anhang VII, Abbildung 25 (a,b) der Regulierung n r. 55 ist zu gewährleisten.

Revisar la imagen 25 (a,b) del suplemento VII según la regulación nr. 55.

Frirummet skal overholdes iht. bilag VII, fig. 25(a,b) i regulering nr. 55.



Bij toelaatbaar totaal gewicht van het voertuig

Pour poids total en charge autorisé du véhicule

At laden weight of the vehicle

Bei zulässigem Gesamtgewicht des Fahrzeuges

Peso total admisible del vehículo

Ved tilladt samlet vægt for køretøjet